

**Plafonddampkap  
Pureline 90 cm (zonder motor)  
Inox**



EAN 5414425068357

### Funcities & kenmerken

▪ Bediening	Drukknoppen + Afstandsbediening
▪ Aantal snelheden	3 + power
▪ Powerstand met automatische terugschakeling (minuten)	6
▪ Motor	Zonder
▪ Geluidsdemper	Geïntegreerd
▪ InTouch functie	Standaard
▪ Auto stop	▪
▪ Nalooptestand (minuten)	10/30
▪ Aantal vetfilters	2
▪ Vetfilter	6830020
▪ Vetfilter reiniging indicatie	▪
▪ Recirculatiefilter reiniging indicatie	-

### Afmetingen

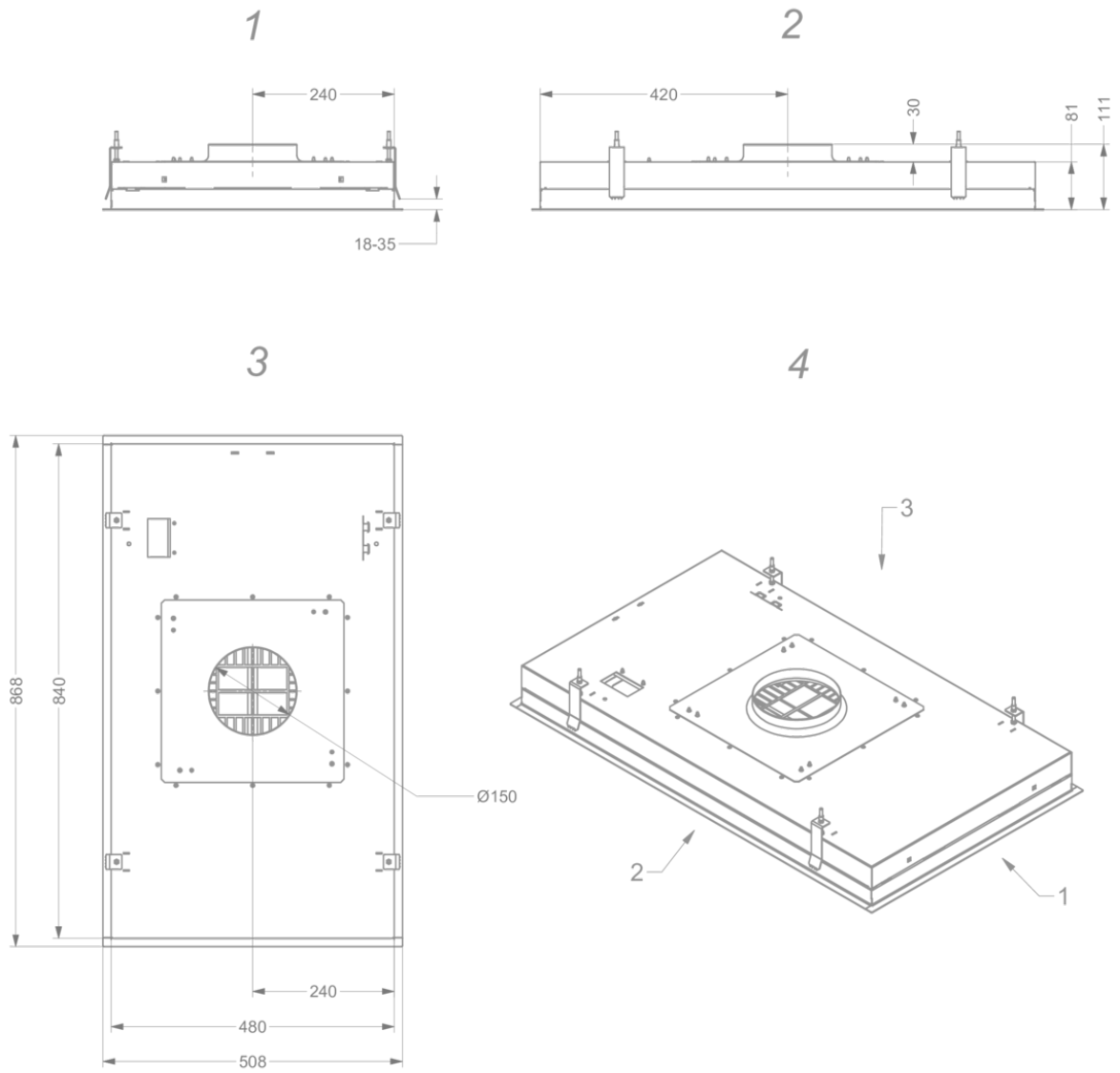
▪ Product afmetingen (BxDxH) (mm)	868 x 508 x 81
▪ Hoogte incl. montage klemmen (zonder motorbox) (mm)	133
▪ Breedte flensrand (mm)	15
▪ Uitsparingsmaat (BxD)(mm)	845 x 485
▪ Advies afstand tussen werkblad en onderzijde dampkap met een inductie kookplaat (Hmin-Hmax)(mm)	600 - 1600
▪ Advies afstand tussen werkblad en onderzijde dampkap met een gas kookplaat (Hmin-Hmax)(mm)	650 - 1600
▪ Advies afstand tussen werkblad en onderzijde dampkap met elektrische of keramische kookplaat (Hmin-Hmax)(mm)	600 - 1600
▪ Diameter uitblaasopening (mm)	150
▪ Positie afvoer	Boven

### Verlichting

▪ Type functionele verlichting	Led
▪ Dimbare verlichting	▪
▪ Soft-ON/OFF	▪
▪ Totaal verbruik functionele verlichting (W)	8
▪ Kleurtemperatuur functionele verlichting	2700/4000

### Technische eigenschappen

▪ Aansluitwaarde (W)	13
▪ Spanning (V)	220-230
▪ Frequentie (Hz)	50
▪ Lengte van de aansluitkabel (m)	1,2
▪ Netto gewicht (kg)	16,5



## Installatie accessoires

---

### Motor op afstand

- 445999 Motor voor montage buitengevel
- 645999 Platdakventilator 48,8 cm hoog 790 m<sup>3</sup>/u
- 745999 Platdakventilator 48,8 cm hoog, 1.150 m<sup>3</sup>/u
- 655999 Platdakventilator met geluiddemper 78,4 cm hoog, 790 m<sup>3</sup>/u
- 755999 Platdakventilator met geluiddemper 78,4 cm hoog, 1.145 m<sup>3</sup>/u

### Verlengkabel

- 7000092 Verlengkabel 5 m

## Accessoires

---

### Adapter voor beperkte inbouwhoogte



6830053

Adapter voor beperkte inbouwhoogte 17,3 cm

### Kit aansturing



990030

Kit voor klepsturing of externe verlichting

